

Gabions, clôtures, brise-vues pour l'architecture



GABIONS VISION

Les clôtures gabions Progress sont conçus en collaboration avec nos architectes, afin d'offrir un produit de haute **qualité avec des valeurs esthétiques exceptionnelles**. Nos designers avaient pour but de créer un système permettant d'ajuster son apparence et sa fonctionnalité à chaque besoin. Nos clôtures gabions conjuguent la beauté naturelle de la pierre et l'esthétique épurée de l'acier. Le design unique mettra en valeur le caractère unique de votre projet. La polyvalence du système permet d'adapter la clôture aussi bien aux bâtiments modernes qu'aux bâtiments traditionnels.



DESSIN UNIQUE
DE LA GRILLE



ANGLES
ARRONDIS





CONCEPTION ORIGINALE DE LA PLUS HAUTE QUALITÉ



DISTINGUEZ-VOUS PAR UNE
ARCHITECTURE À LA MODE



CHOISISSEZ
LA PLUS HAUTE QUALITÉ



DES ENVIES DIFFÉRENTES, DES BESOINS DIFFÉRENTS

Les clôtures en gabions Progress représentent une solution innovante qui offre des possibilités presque infinies de combinaisons.



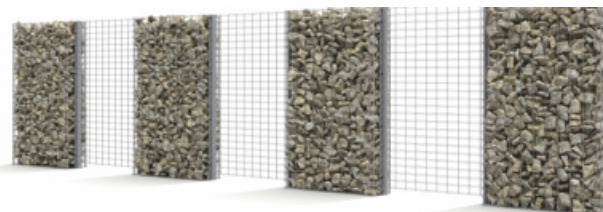
Inspiration 1

Gabions de même épaisseur avec remplissage complet.



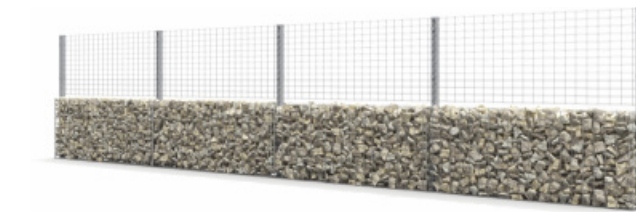
Inspiration 2

Regroupement de gabions plus larges et de panneaux verticaux plus étroits d'une grille de clôture.



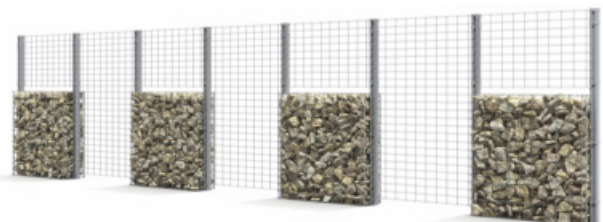
Inspiration 3

Regroupement de gabions avec des panneaux de grillage de clôture de même largeur.



Inspiration 4

Regroupement de modules de même largeur reliant des gabions avec des panneaux de grillage de clôture en proportions égales.



Inspiration 5

Regroupement de modules de même largeur reliant des gabions avec des panneaux de grillage de clôture en proportions égales en différentes proportions.

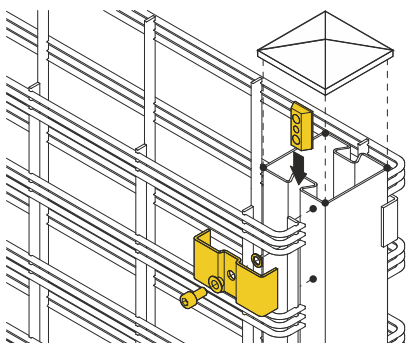


Inspiration 6

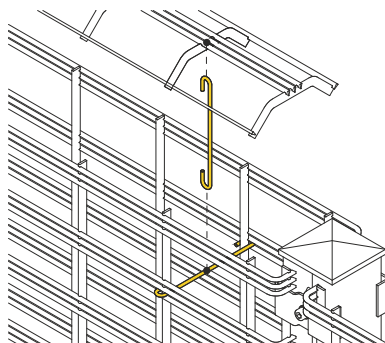
Regroupement de panneaux doubles de grillage de clôture reliés par des gabions étroits.

RAPIDITÉ DE MONTAGE DU SYSTÈME

Les clôtures en gabions Progress ont une épaisseur de 20 cm et sont formées par 2 panneaux électrosoudés, et des couvercles parfaitement profilés, poteaux et éléments de fixation. Elles sont compatibles avec la motorisation des portails et portillons, ainsi que les serrures et charnières, et garantissent un contrôle total de l'accès à votre propriété. Le système présenté assure l'homogénéité et la durabilité des matériaux et de tous ses composants et garantit une **installation simple et rapide**. Une agrafe fixe en même temps le gabion et le panneau de la grille à n'importe quelle hauteur du poteau. Pour les extrémités, vous pouvez profiter de la flexibilité du système et cacher le dernier poteau à l'intérieur du gabion, en obtenant ainsi une grande élégance de finition.



Montage des panneaux au poteau extrême et au gabion.



Le couvercle du gabion est assemblé à l'aide d'un tirant.

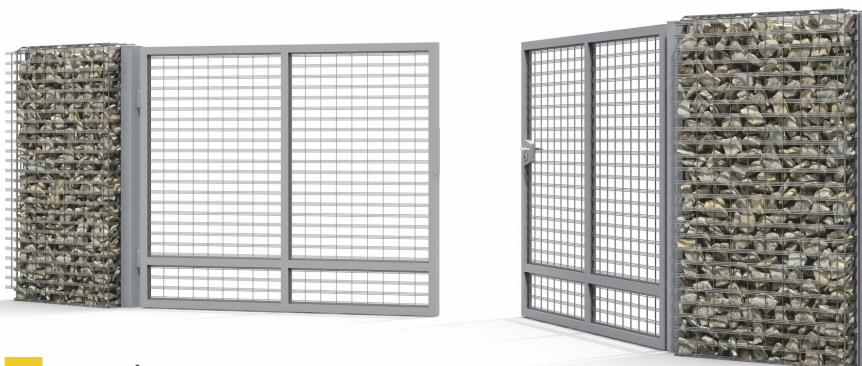
PORTES ET PORTILLON



Porte coulissante



Portillon



Porte à deux vantaux

DIMENSIONS STANDARD:

Portillon:

L. [cm] - 100

H. [cm] - 135/150/170/200

Porte coulissante

Porte à deux vantaux:

L. [cm]: 400/450/500

H. [cm]: 135/150/170/200



CLÔTURES **METRO**

Découvrez la dernière génération de CLÔTURES **METRO** qui allient la simplicité de la forme à la plus haute **qualité d'exécution**. Née pour les utilisateurs conscients et exigeants qui apprécient les solutions réduisant le temps d'installation. Faite pour tous ceux qui privilégient la **différence plutôt que l'ordinaire**.



Design moderne

Découvrez 4 modèles de panneaux originaux, avec chacun un degré de transparence différent.



Produit écologique

Maille thermolaquée ne nécessitant aucun entretien. Optez pour des clôtures respectueuses de l'environnement.



Universel

Metro est une solution parfaite aussi bien pour des projets de promoteurs immobiliers que pour la propriété privée.



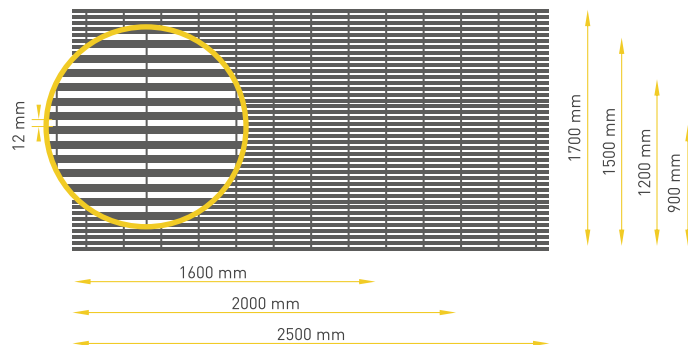
Qualité certifiée

Quality Management System - ISO 9001:2008

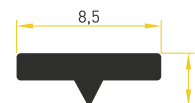
CLÔTURES METRO

Chacun sa route, chacun son chemin. Nous avons engagé quatre concepteurs/designers indépendants pour concevoir les différents modèles. Le résultat de cette coopération a été la réalisation de quatre modèles originaux avec des espacements différents, afin que chacun puisse trouver une clôture qui lui correspond. En même temps, tous les motifs sont cohérents, ce qui permet de les combiner en une seule clôture.

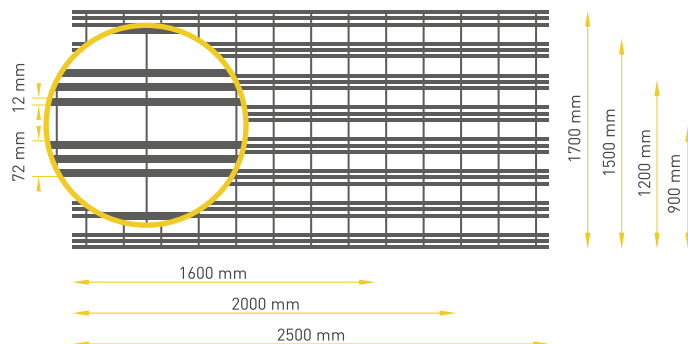
METRO M1



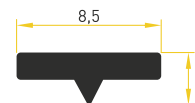
Forme du profilé



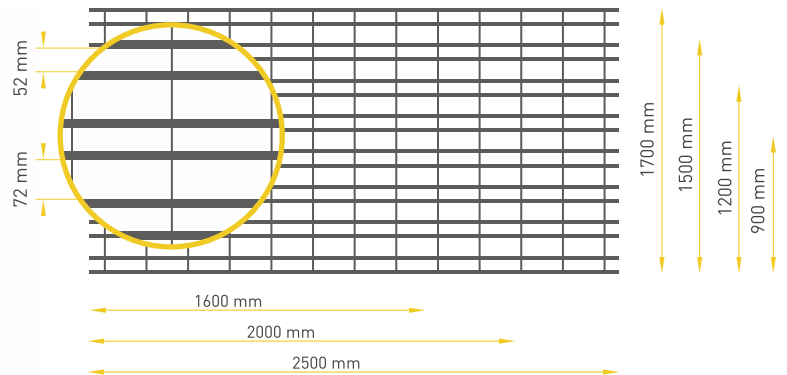
METRO M2



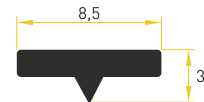
Forme du profilé



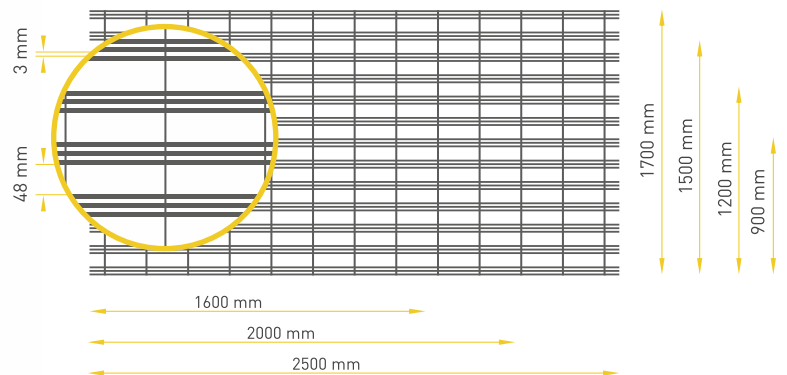
METRO M3



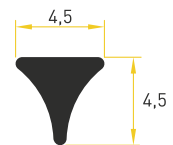
Forme du profilé



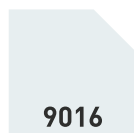
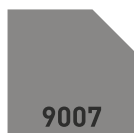
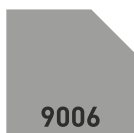
METRO M4



Forme du profilé



COULEURS DISPONIBLES



Autres couleurs RAL disponibles sur demande.

SYSTÈME DE MONTAGE

Le système de clôture METRO est extrêmement simple et rapide à installer. La conception spécifique du poteau permet de monter les panneaux sans avoir à percer de trous. Les panneaux sont vissés à l'aide de clés Allen standard. Le système novateur réduit considérablement le temps d'installation de la clôture, réduisant ainsi son coût final.



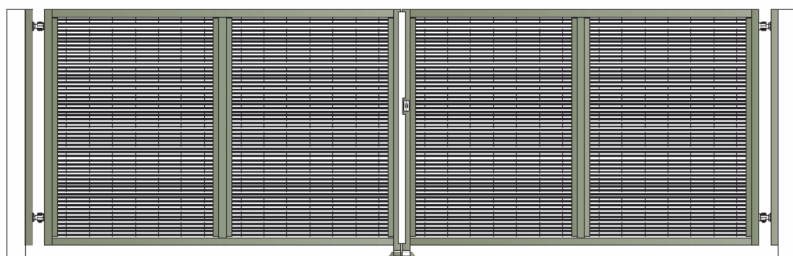
Fixation aux poteaux du système au moyen de supports spéciaux et d'une barre d'appui fixée de façon permanente sur le panneau



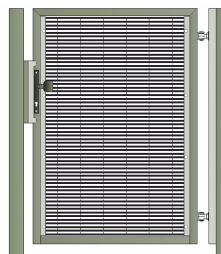
Montage directement au mur ou aux murs de clôture à l'aide de connecteurs spéciaux

PORTES ET PORTILLONS

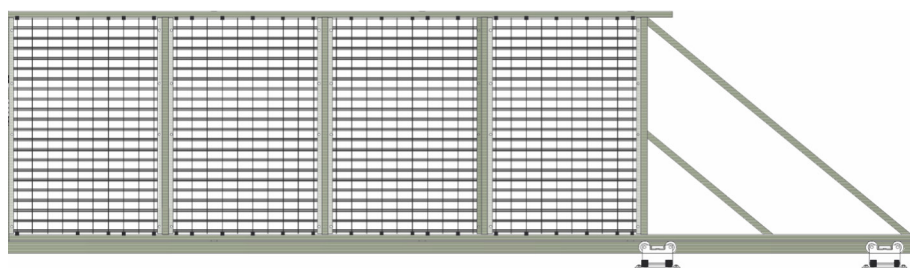
Le système de clôture METRO est complété par des portails et des portillons proposés en motifs de grilles disponibles et dans les variantes de couleurs indiquées.



Porte à vantaux



Portillon



Porte coulissante

STANDARD DIMENSIONS:

Portillon:

L. [cm] - 100

H. [cm] - 120/150/170

Porte coulissante:

L. [cm]: 400/450

H. [cm]: 120/150/170

Porte à deux vantaux:

L. [cm]: 400/450/500

H. [cm]: 120/150/170

CLÔTURES **ZENITH**

La forme et la disposition des profilés ainsi que la construction des travées créent une barrière fonctionnelle qui assure la tranquillité et procure ainsi une sensation d'intimité. Le modernisme du design et la simplicité des formes géométriques rendent les clôtures ZENITH de plus en plus populaires en tant que complément de l'architecture moderne et innovante.



ORME UNIQUE DU **PROFILÉ**



CONFIDENTIALITÉ PRÉSERVÉE

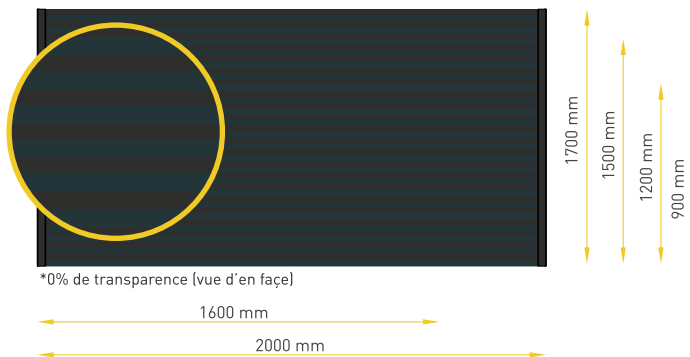


FACILITÉ ET RAPIDITÉ DU **MONTAGE**



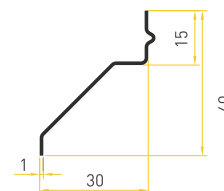
DURABILITÉ EXCEPTIONNELLE

ZENITH Z1*

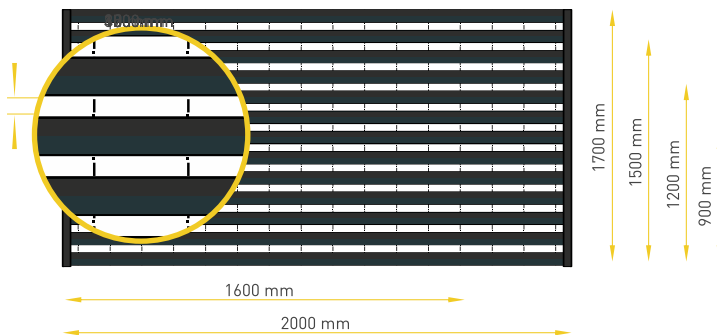


*0% de transparence (vue d'en face)

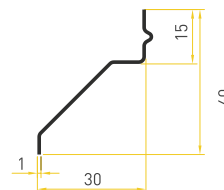
Forme du profilé



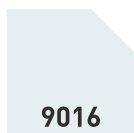
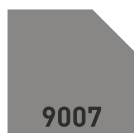
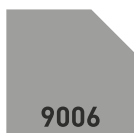
ZENITH Z2



Forme du profilé



COULEURS DISPONIBLES



Autres couleurs RAL disponibles sur demande.

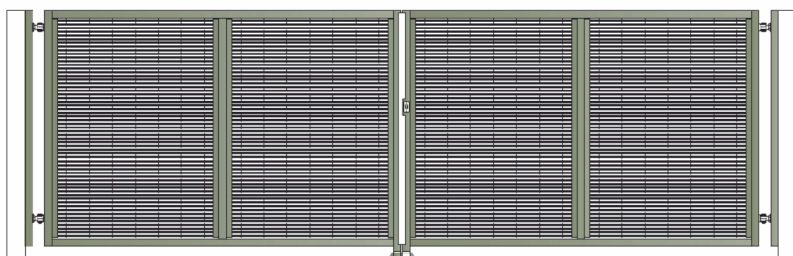
SYSTÈME DE MONTAGE

Le système de clôture ZENITH est extrêmement simple et rapide à installer. La conception spécifique du poteau permet de monter les panneaux sans avoir à percer de trous. Les panneaux sont vissés à l'aide de clés Allen standard. Le système innovateur réduit considérablement le temps d'installation de la clôture, réduisant ainsi son coût.

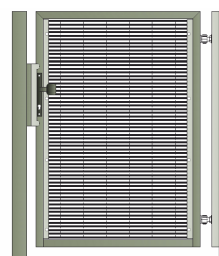


PORTES ET PORTILLONS

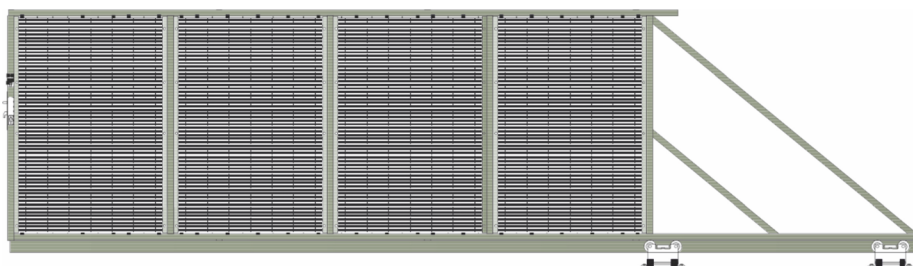
Le système de clôture ZENITH est complété par des portails et des portillons proposés dans les variantes de couleurs indiquées.



Porte à vantaux



Portillon



Porte coulissante

DIMENSIONS STANDARD :

Portillon:

L. [cm] - 100

H. [cm] - 120/150/170

Porte coulissante:

L. [cm]: 400/450

H. [cm]: 120/150/170

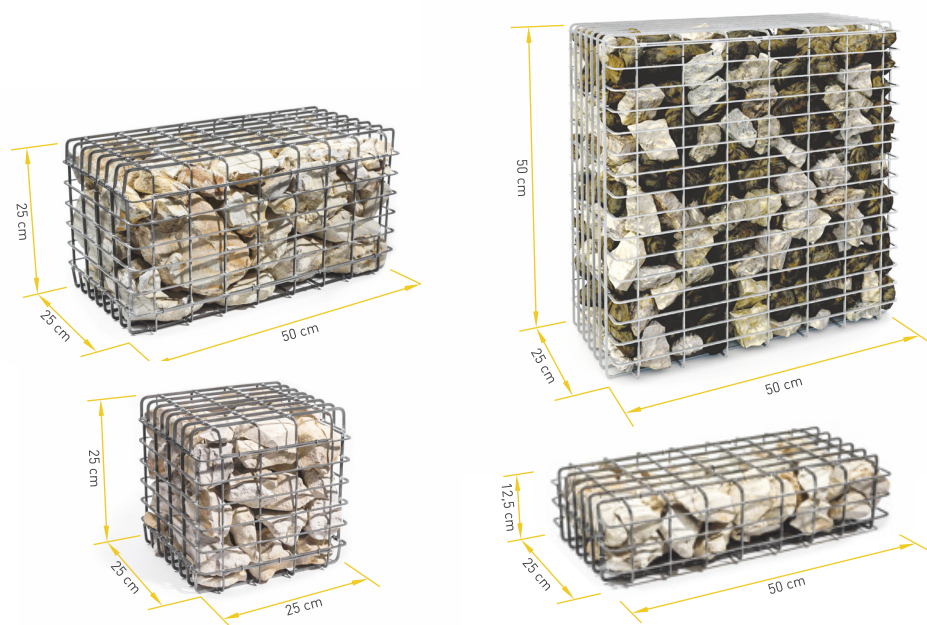
Porte à deux vantaux:

L. [cm]: 400/450/500

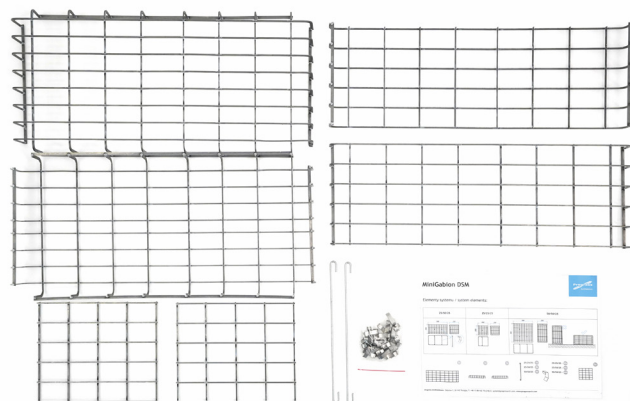
H. [cm]: 120/150/170

Les **miniGABIONS DSM** sont une innovation qui offre des possibilités presque infinies pour la réalisation des éléments de mobilier urbain et de jardins.

Avec miniGABIONS DSM, vous pouvez construire des murs, des escaliers, des fontaines, des barbecues et bien plus, rapidement et efficacement, sans maçonnerie. Les modules en gabions peuvent être positionnés sur chaque côté, même en position verticale. Nous recommandons la pose de 4 éléments empilés les uns sur les autres au maximum (pour les structures en C ou en L). Pour les installations plus hautes, il est nécessaire d'utiliser un poteau de fixation pour assurer la stabilité de la structure.



L'idée des concepteurs était de créer un produit à partir duquel chacun peut construire de manière autonome des éléments de mobilier urbain et d'espaces verts aux fonctions décoratives et fonctionnelles. Les **miniGABIONS DSM Progress** sont disponibles dans un emballage individuel, avec instructions de montage et d'installation.



*Besoin d'inspiration?
Rendez-vous sur www.progressarch.com





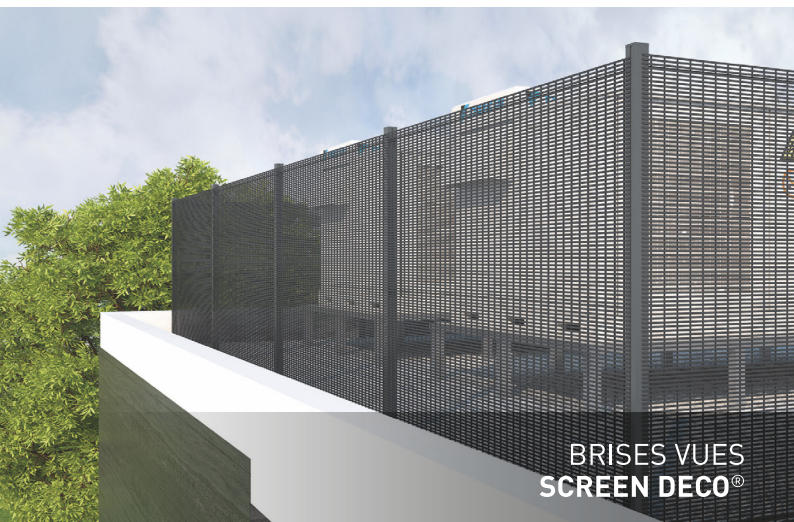
Cela fait **plus de 30 ans que nous fabriquons** des mailles et des caillebotis en acier, en réalisant des projets architecturaux dans le monde entier. Nos sites de production améliorent en permanence les solutions produits grâce à un parc de machines modernes, **des technologies de pointe**, ainsi qu'aux connaissances et à l'expérience des ingénieurs et des concepteurs. Le système de gestion de la qualité ISO 9001:2008, certifié depuis 1996, les brevets, les modèles d'utilité et surtout la confiance de nos clients confirment l'innovation et la qualité supérieure de nos produits



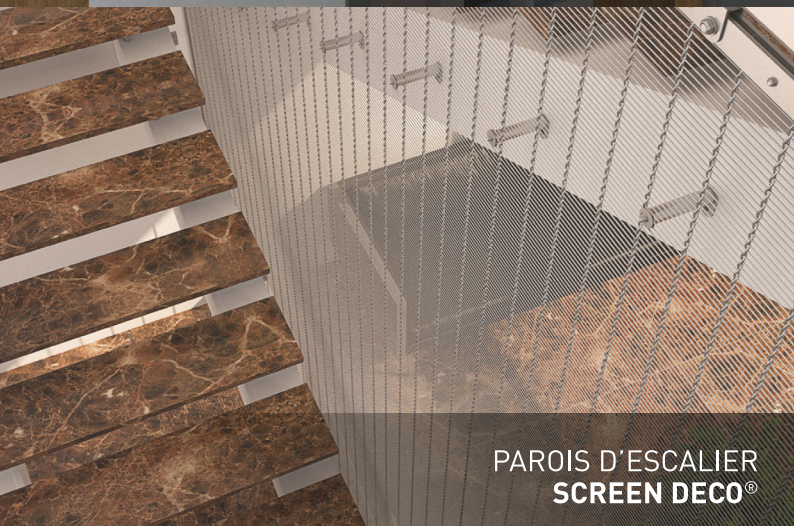
L'offre de PROGRESS comprend également



GARDE-CORPS
SCREEN DECO®



BRISER-VUES
SCREEN DECO®



PAROIS D'ESCALIER
SCREEN DECO®

- Mobilier urbain et de jardin
- Paillassons
- Drainage de places et terrasses
- Treillages



DISTRIBUTEUR OFFICIEL